




Zewnętrzny napęd Dell USB Slim DVD-ROM Napęd optyczny DP61N

Instrukcja użytkownika



 UWAGA: „UWAGA” wskazuje na ważne, pomagające w lepszym wykorzystaniu możliwości komputera informacje.

 OSTROŻNIE: „OSTROŻNIE” wskazuje na możliwe uszkodzenia sprzętu lub utratę danych, jeśli nie postępuje się zgodnie z instrukcjami.

 OSTRZEŻENIE: „OSTRZEŻENIE” wskazuje na możliwe uszkodzenia własności, ciała lub ryzyko śmierci.

Copyright © 2015 Dell Inc. Wszelkie prawa zastrzeżone. Niniejszy produkt jest chroniony przez amerykańskie i międzynarodowe prawa autorskie i własności intelektualnej. Dell™ oraz logo Dell są znakami towarowymi firmy Dell Inc. w Stanach Zjednoczonych i/lub innych jurysdykcjach. Wszelkie pozostałe wspomniane znaki i nazwy mogą być znakami towarowymi swoich właścicieli.

2015 -05

Rev. A00

Spis Treści

- a. Zewnętrzny napęd Dell USB Slim DVD-ROM Napęd optyczny DP61N
- b. Kabel USB (600 mm)



Indeks

[Wprowadzenie](#)

[Użytkowanie napędu](#)

[Łączność](#)

[Usuwanie zakłóceń](#)

[Dane techniczne](#)

[Informacje prawne](#)

Informacje znajdujące się w tym dokumencie podlegają zmianie bez uprzedzenia.

Wprowadzenie

Opis napędu

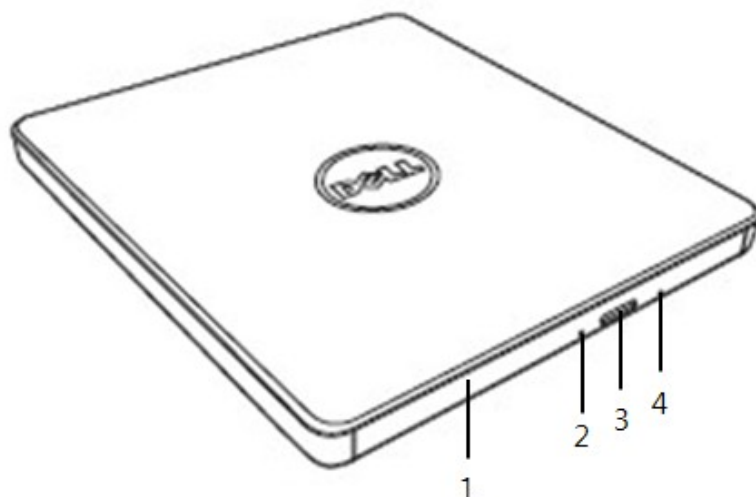
Ten napęd jest tylko do odczytu i odczytuje płyty CD oraz DVD (obsługiwane typy mediów podane sż w rozdziale Dane techniczne). Ten dysk ma slim kształtu.

Funkcje specjalne napędu

- Interfejs USB 2.0 (480 Mbits/s)
 - Przenośny napęd slim USB DVD-ROM typu kieszeniowego.
 - Kompatybilny z odczytywaniem CD-R/RW, DVD-R/RW/RAM/+R/+RW/+R DL/-R DL, M-DISC (DVD+R SL).
 - Odczytuje płyty CD Rodzina i DVD-ROM.
 - Polepszone działanie zabezpieczenia przed niedopełnieniem bufora dzięki funkcji prewencyjnej.
1. Odpowiedni dla standardowych dysków typu okrągłego rozmiar 12 cm oraz 8 cm.
 2. Zasilanie przez USB; nie potrzeba zasilacza sieciowego.
 3. Przycisk EJECT do wysuwania dysku kiedy napęd optyczny jest podłączony i zasilany przez komputer.
 4. Przycisk otwarcia umożliwiający ręczne wyjęcie dysku w razie awarii napędu lub przerwie w zasilaniu.

Użytkowanie napędu

Panel czołowy



1. **Taca na płyty**

Taca na płyty otwiera się automatycznie po naciśnięciu przycisku otwierania (Eject). Przy wkładaniu dysku do napędu prosimy upewnić się że etykieta na dysku jest odwrócona do zewnątrz. Jeżeli nie wkładasz lub nie wyjmujesz płyty, taca powinna być zamknięta.

2. **Lampka kontrolna**

Lampka miga, gdy napęd jest aktywny.

3. **Przycisk otwierania**

Ten przycisk przeznaczony jest do wysuwania tacy na dysk. Przycisk ten działa wyłącznie, jeżeli napęd jest zasilany.

4. **Otwór do otwierania awaryjnego**

Jeżeli taca napędu nie otwiera się po naciśnięciu przycisku otwierania (Eject), należy wyłączyć komputer i włożyć przetyczkę lub wyprostowany spinacz biurowy do otworu i mocno nacisnąć. Patrz instrukcje postępowania na wypadek awarii poniżej.

Panel Tylni



1. Port USB

Podłącz do portu USB w komputerze.


Obsługiwanie napędu

Wkładanie płyty

- Naciśnij przycisk otwierania (Eject). Otworzy się taca na płyty.
- Połóż płytę z naklejką skierowaną do góry na środku tacy.
- Wciśnij płytę na oś napędu, aż zostanie ona zaryglowana.
- Popchnij ręką tacę napędu i całkowicie ją zamknij.


Wymywanie płyty

- Naciśnij przycisk otwierania (Eject). Otworzy się taca na płyty.
- Wyjmij płytę.
- Dopchnij tacę dysku aż do całkowitego zamknięcia.

 **UWAGA:** Przy wykonywaniu niektórych operacji napęd nie pozwoli na otwarcie tacki nawet po naciśnięciu przycisku otwierania.

Zalecenia użytkowe


- Nie naciskać tacki na płyty w dół podczas jej otwierania lub zamykania.
- Nie umieszczać żadnych obiektów na tacki na płyty.
- Nigdy nie używaj uszkodzonych, pękniętych, porysowanych lub odkształconych płyt.
- Jeżeli płyty nie jest używany, taca na płyty powinna być wsunięta.

 **UWAGA:** Napędy o dużej szybkości wprawiają płyty w szybki ruch obrotowy. Jeżeli płyta jest zadrukowana tylko na jej połowie albo jest nieznacznie niewyważona, to niewyważenie to zostaje bardzo wzmocnione przez wysoką prędkość obrotową, co powoduje drgania napędu lub wydzielanie hałasu, podobnego do wentylatora. Skutki te wynikają z technologii wysokich szybkości i nie są objawami problemów z napędem.

Otwieranie awaryjne

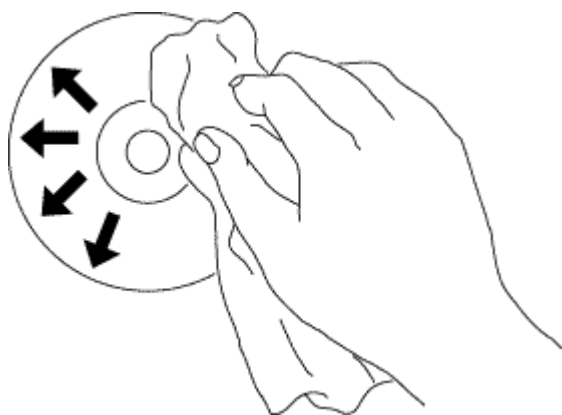
Opisana poniżej procedura może być stosowana do wyjmowania płyty z napędu, jeżeli przycisk otwierania (Eject) został wyłączony przez aplikację, lub w razie wystąpienia awarii zasilania.

1. Wyłącz komputer.
2. Włóż mały pręt lub sztywny drut (np. wyprostowany spinacz o średnicy 1,2mm w przekroju) do otworu pozwalającego otworzyć napęd w razie awarii i pchnij silnie.
3. Taca na płytę zostanie wysunięta na około 10 mm (0,39 in). Wsuń kieszeń na płyty.

 **UWAGA:** Nie wkładaj popychacza na więcej niż 50 mm (1,9 in) włąb urządzenia. Włożenie go głębiej niż 50 mm (1,9 in) może spowodować zniszczenie napędu.

Czyszczenie mediów

- Jeżeli na płycie znajdzie się pył lub odciski palców, należy je zetrzeć miękką szmatką, poczynając od wnętrza do obrzeża.



 **UWAGA:** Nie używać benzyny, rozpuszczalników, płynów do czyszczenia płyn, rozcieńczalników lub środków antystatycznych. Może to spowodować uszkodzenie płyty.

Instrukcje bezpieczeństwa

- *Nie przenoś dysku z miejsca zimnego do ciepłego. Nagła zmiana temperatury może zakłócić jego pracę.*
- *Usuń dysk przed przenoszeniem napędu aby zapobiec uszkodzeniom.*
- *Nie stosuj awaryjnej metody wysuwania dysku jeśli nie doszło do przerwania zasilania.*
- *Chroń napęd przed przedostaniem się ciał obcych, takich jak metal lub płyn, do środka; jeśli do tego dojdzie skontaktuj się z dilerem u którego urządzenie zostało nabyte.*
- *Nie wyłączaj zasilania w czasie pracy napędu.*
- *Nie otwieraj pokrywy ani jej nie usuwaj, aby zapobiec porażeniu prądem. Części wewnętrzne nie nadają się do samodzielnej naprawy. Skontaktuj się z serwisem.*
- *W czasie pracy dysku nie przesuwaj napędu i nie wstrząsaj nim aby nie uszkodzić dysku.*
- *Pamiętaj o zasadach obchodzenia się z materiałami elektrostatycznymi; stosuj elementy antystatyczne takie jak opaski na nadgarstki lub kostki lub maty aby chronić ciało.*
- *Nie podłączaj kabla przedłużającego przy pomocy innych narzędzi niż wskazane.*
- *Napęd nie powinien być używany przez dzieci lub osoby nie kwalifikujące się do tego. Nie należy pozwalać małym dzieciom na zabawę elementami napędu.*

Czyszczenie napędu

Czyszczenie wnętrza napędu nie jest zalecane.

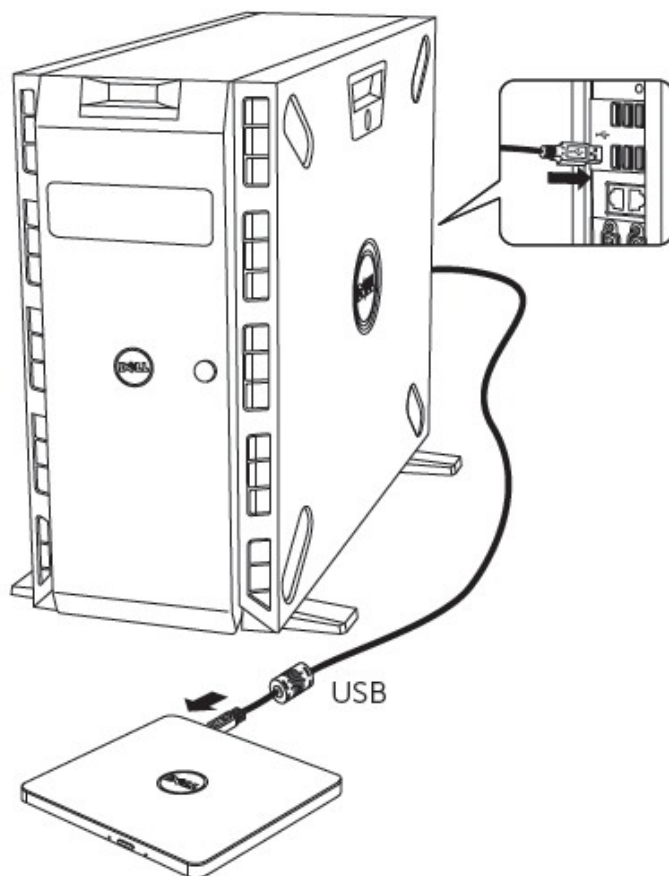
Łączność

Instalacja

Poniższe instrukcje odnoszą się do powszechnie używanych komputerów.

Przed podłączeniem:

- Przed podłączeniem napędu do komputera upewnij się, że dostępny jest jeden wolny port USB.
- Podłączenie pamięci do niewłaściwego portu może spowodować jej awarię. Zastosuj się do instrukcji przy podłączaniu pamięci.




Podłączanie do komputera:


1. *Podłącz kabel USB do złącza USB w twoim komputerze. Ta pamięć nie posiada włącznika zasilania. Włączenie pamięci następuje przy podłączeniu do twojego komputera.*
2. Kiedy komputer jest gotowy, potwierdź wykrywanie napędu.

Korzystanie z kabla przedłużającego

Rozłączanie

Procedura rozłączania zależy od systemu operacyjnego twojego komputera. Napęd ten odpowiedni jest dla połączeń bezpośrednich (protokół P2P) systemu Windows oraz może być usunięty lub zainstalowany w następujący sposób.

1. Zatrzymaj aplikacje oprogramowania które korzystają z dysku optycznego.
2. Naciśnij ikonę  na pasku narzędzi znajdującym się na dole ekranu.
3. Jeśli pojawi się okno z informacją, zastosuj się do niej.
4. Odlacz kabel USB.

 **UWAGA:** Nie usuwaj kabla USB kiedy mruga lampka kontrolna napędu lub podczas uruchamiania komputera.


Usuwanie zakłóceń

Objawy i rozwiązania

Objawy	Rozwiązania
1. Napęd nie jest rozpoznawany przez system.	1-1. Kabel napędu może być podłączony nieodpowiednio. Sprawdź czy interfejs kabla został odpowiednio podłączony. Odłącz i podłącz kabel ponownie. 1-2. Zewnętrzny napęd USB mógł zostać niepoprawnie skonfigurowany. Napęd pobiera zasilanie z interfejsu USB. Zastosowanie koncentratora bez zasilania i/lub zastosowanie urządzeń peryferyjnych w konfiguracji łańcuchowej (typu daisy-chain) może osłabić zasilanie napędu i uniemożliwić jego pracę. Staraj się podłączyć napęd bezpośrednio do portu USB w komputerze.
2. Nie ma możliwości odczytu lub odtwarzania płyty.	2-1. Jeżeli płyta jest zabrudzona (odciski palców itp.), należy ją oczyścić miękką szmatką, zaczynając od otworu i poruszając się do zewnątrz płyty. 2-2. Porysowanych i skrzywionych płyt nie należy umieszczać w napędzie. 2-3. Jeżeli płyta została włożona odwrotną stroną, należy ją włożyć prawidłowo. 2-4. Jeśli napęd nie został rozpoznany, zobacz 1. 2-5. Sprawdź, czy prawidłowo zainstalowane jest niezbędne oprogramowanie.
3. Niektóre typy płyt nie są odtwarzane.	3-1. Ten napęd obsługuje tylko płyty w formatach, wymienionych w rozdziałach Dane techniczne. Nie jest on w stanie czytać danych w innych formatach. Sprawdź format płyty.
4. Wskaźnik aktywności dysku nie świeci się.	4-1. Kabel napędu może być podłączony nieodpowiednio. Sprawdź czy interfejs kabla został odpowiednio podłączony. Odłącz i podłącz kabel ponownie. 4-2. Zewnętrzny napęd USB mógł zostać niepoprawnie skonfigurowany. Napęd pobiera zasilanie z interfejsu USB. Zastosowanie koncentratora bez zasilania i/lub zastosowanie urządzeń peryferyjnych w konfiguracji łańcuchowej (typu daisy-chain) może osłabić zasilanie napędu i uniemożliwić jego pracę. 4-3. Staraj się podłączyć napęd bezpośrednio do portu USB w komputerze.

<p>5. Napęd nie odczytuje przy maksymalnej prędkości</p>	<p>5-1. Upewnij się, że płyta jest czysta i nie jest porysowana.</p>
<p>6. Nie można włożyć płyty.</p>	<p>6-1. Upewnij się, że system jest włączony.(Lampka kontrolna będzie mrugać przy włączeniu przycisku wysuwania na napędzie.) 6-2. Naciśnij przycisk wysuwania aby sprawdzić czy nośnik znajduje się w napędzie. 6-3. Wyłącz napęd (lub komputer) i włącz go ponownie.</p>
<p>7. Nie można wyjąć płyty.</p>	<p>7-1. Upewnij się, że system jest włączony.(Lampka kontrolna będzie mrugać przy włączeniu przycisku wysuwania na napędzie.) 7-2. Jeśli nośnik zablokował się w napędzie, wyłącz napęd (lub komputer) i włącz go ponownie. W normalnych warunkach urządzenie zostanie dzięki temu zresetowane i zacznie działać ponownie. 7-3. Zastosuj instrukcje awaryjnego wysuwania dysku. Patrz rozdział Użytkowanie napędu. 7-4. Jeśli system może uruchomić system operacyjny, to proszę spróbować wydać komendę wysunięcia napędu z poziomu systemu operacyjnego</p>

Dane techniczne

 **UWAGA:** Poniższe specyfikacje zostały podane przez producenta wyłącznie w celach informacyjnych i nie stanowią rozszerzenia gwarancji Dell Inc. Gwarancja Dell zawarta jest w dokumentacji, dostarczonej razem z Twoim systemem.

Interfejs systemowy	Prędkość przesyłu danych	Zewnętrzny(główny komputer): USB 2.0 (480Mbit/s) Wewnętrzny(napęd): T13 ATA/ATAPI-8, MMC-6, INF-8090i v8
Obsługiwane formaty płyt	Odczyt	DVD-ROM (pojedyncza/podwójna), DVD-RW, DVD-R, DVD+RW, DVD+R, dwuwarstwowa DVD+R, dwuwarstwowa DVD-R, DVD-RAM, M-Disc (DVD+R SL), CD-Digital Audio i CD-Extra, CD-Plus, CD-ROM, CD-ROM XA-Ready, CD-I FMV, CD-TEXT, CD-Bridge, CD-R, CD-RW, Photo-CD (jedno- i wieloseesyjne), Video CD
CD		
	Odczyt CD-ROM/ R/ RW	24x Max CAV
	Digital Audio Extraction (DAE)	24x Max CAV
DVD		
	Odtwarzanie płyt DVD-ROM (jednowarstwowych, dwuwarstwowych)	8x Max CAV
	Odczyt DVD+R/+RW/+R Double Layer	8x Max CAV
	Odczyt DVD-R/-RW/-R Dual layer	8 x max. CAV
	Odczyt M-Disc (DVD+R SL)	8x Max CAV
	Odczyt DVD-RAM	6x Max CAV
Pobór mocy	Wartości typowe	Tryb gotowości (Tryb uśpienia) 113 mA Odczyt ciągły 700 mA Wyszukiwanie 800 mA

Hałaśliwość	Podczas pracy (poziom ciśnienia akustycznego, typowy)	Poziom hałasu poniżej 50 dB(A) w odległości 0,25 m od osi i 0,45 m ponad nią.
Zasilanie napięciem	Napięcie	+5V +/-5% tętnienie poniżej 100 mVp-p
Temperatura	Praca C (F)	5 ⁰ do 40 ⁰ C (41 do 104 F)
	Stan wyłączony C (F)	-30 ⁰ do 60 ⁰ C (-22 do 140 F)
Wilgotność	Praca (bez kondensacji)	15% do 85%
	Stan wyłączony (bez kondensacji, zasilanie wyłączone, bez płyty)	10% do 90%
Wysokość	Praca m (ft)	0 m ~ 3,000 m
	MTBF:	60.000 godzin przy włączonym zasilaniu
Wymiary i waga		
	Szerokość	144 mm
	Głębokość	137.5 mm
	Wysokość	14 mm
	Waga	Okolo 200 g

Informacje prawne

Informacje o przepisach

Napęd Dell DVD-ROM –DP61N (DP61NB60) jest zgodny z przepisami FCC/CE i przestrzega międzynarodowych przepisów zgodności, inżynierskich i środowiskowych.

Kontakt z firmą Dell

1. Odwiedź stronę www.dell.com/support
2. Wybierz kategorię pomocy
3. Wybierz odpowiedni do problemu link do serwisu lub obsługi klienta.